

**cascade connection upto 16 boilers** superior safety systems high efficiency condensing boilers **110% efficiency**  
**hot water temperature safety over 95** Coenvironmental friendly high modulation ration **low flue gas temperature**  
**42kW to 2200kW capacity range** fully automatic operation control and operation over the internet with web-server **NOx class 5**  
**CE certified** compact design – high efficiency **automatic frost protection function**

# Gassero

technology for your comfort

MARABA  
ANNYEONGHASHIPKIKKA  
PAIVAA  
Moin  
Geudendai  
ZDRAVO  
BOK  
CIAD  
TADYALA  
DOEDEI  
OSIYO  
HALITO  
TJINE  
GUTENTAKH  
Mani  
Lumela  
KOMUCHIWA  
HALO  
ALUU  
NEIHOU  
SAMIU  
VITAYU  
PAREV  
TOUS  
BOON  
SALUTO

AIMNGAI  
GUUNDACH  
DIACHROM  
WERTE  
HEJ  
AHOU  
HEEBEE  
TEANASTE  
SALAM  
HOLA  
SELAM  
SALAM PEANG  
MANDI  
ROMANO  
MUGEN  
SALUTE  
SALAM  
NAMASTE  
KAIKO  
SALUD  
BULU  
NIBU  
HALLO  
BAREV  
TERE  
PRAHAM  
GOEDEDAG  
TERVE  
SALUTAN  
SALAM  
GASSERO  
technology for your comfort  
BONJOUR  
Tervist  
Buehas  
Nibula  
DIA  
IA  
UUGUJOC  
SALAM  
CARAM  
SERVUS  
MONO  
KAIKO  
SALUD  
SALAM  
WITOJIZ  
Salamat  
MARHABAN  
GUTENTAG  
HALAUGINPIN

BİRİLERİ DAİMA

## İLK ADIMI ATAR

### **Biz Sadece Premix Brülörlü , Yoğuşmalı Kazanlar Üretiyoruz , Dünya ve Türkiye İçin...**

GASSERO Isı Teknolojileri Sanayi ve Limited Şirketi'nin yüksek teknolojiyi kullanarak ürettiği , yüksek verimli Premix Brülörlü Yoğuşmalı Kazanlar , hızlı ve çok yönlü enerji tasarrufu sağlayan çevre dostu ürünlerdir.

Geniş bir ürün gamına sahip olan GASSERO , tasarımlarında hem geleceğin trendlerini belirleyecek düşünceleri hayata geçirmekte hem de bir bütün olarak ve her detayında mükemmeliyetçi bir anlayış sergilemektedir.

Çevre dostu GASSERO Premix Brülörlü Yoğuşmalı Kazanlar ; Avrupa Isı Komisyonu'nun gelecek yıllarda zorunlu tutacağı azot gazı emisyon seviyelerine ve enerji etiketleme uygulamalarına şimdiden hazırdır.

GASSERO , Dünya standartlarında kabul görmüş Dünya markası komponentleri kullanarak yüksek verimli , Premix Brülörlü Yoğuşmalı Kazanlarını güvenle üretmektedir.

GASSERO , Premix Brülörlü Yoğuşmalı Kazan üretiminde kullandığı ileri teknoloji ve güvenilir komponentleri ile Avrupa ülkelerine, İngiltere'ye, Çin'e, Rusya'ya, Avusturalya'ya, İran'a, Kazakistan'a, ve Azerbaycan'a ve diğer ülke kendi kalite standartlarına uygun olacak şekilde kazanlar üretmektedir.

İnovasyon çalışmalarına önem veren GASSERO , yaptığı AR-GE yatırımları sayesinde tesislerinde ürettiği 2 Mw Tek Premix Brülörlü Yoğuşmalı Kazan ile Dünya ısı sektöründeki yeniliklere imza atmış bulunmaktadır.

En yüksek beklentilere hitap eden , ısı sektörünün modern temsilcisi GASSERO , ürettiği 2023 Kw gücündeki Tek Premix Brülörlü Yoğuşmalı Kazanı ile TÜRKİYE CUMHURİYETİNİN KURULUŞUNUN 100. YIL DÖNÜMÜ'ne şimdiden hazırdır.





## VIA / PORT VENEZIA

Tarihi dokusu, eşsiz su kanalları ve mimari estetiğiyle Venedik'in keyfini İstanbul, Avrupa Yakasına taşıyan, en son kreasyonlar, dünyanın takip ettiği trendler ve dünyanın en kaliteli markaları A'dan Z'ye bir araya toplayan Via / Port Venezia, ısıtma sisteminde de GASSERO marka, premix brülörlü ALUBOX 1100, yoğuşmalı kazanları tercih etmiştir.



## KIPTAŞ / VADİTEPE BAHÇEŞEHİR

Kiptaşın Bahçeşehir'de hayata geçirdiği 4000 Konut Vaditepe Bahçeşehir projesinde, toplamda 66 MW olacak şekilde, GASSERO marka, premix brülörlü, yer tipi ve duvar tipi, yoğuşmalı kazanlar tercih edilmiştir.



## TOKİ BANDIRMA ÖĞRENCİ YURDU

TOKİ Bandırma Öğrenci Yurdunun ısıtma projesinde GASSERO marka, premix brülörlü ALUBOX 1100, yoğuşmalı kazanlar tercih edilmiştir.



## HALIÇ PANORAMA

İstanbul'un Eşsiz panoraması Halıç Panorama projesinde GASSERO marka, premix brülörlü ALUBOX 1100, yoğuşmalı kazanlar tercih edilmiştir.



## TOKİ / MAMAK GÜLVEREN

Mamak Gülveren'de inşa edilen 2.Etap 1312 konut projesinde (35 blok) toplamda 70 adet GASSERO marka, premix brülörlü SUPERBOX 160, yoğuşmalı kazanlar tercih edilmiştir.



## ESENLER VERGİ DAİRESİ

Esenler Vergi Dairesi ısıtma projesinde GASSERO marka, premix brülörlü ALUBOX 1100, yoğuşmalı kazanlar tercih edilmiştir.



## PLATİN II KONUTLARI

Asm Group firması tarafından Eryaman bölgesinde yapılan Platin II Konutlarında GASSERO marka, premix brülörlü ULTRABOX 255, yoğuşmalı kazanlar tercih edilmiştir.



## İTALYA ÇATI KAZAN DAİRESİ UYGULAMASI

İtalya 'da GASSERO marka premix brülörlü ALUBOX 290 yoğuşmalı kazanlarımız konteyner içerisinde montajı yapılarak Roof Top uygulamasında kullanılmıştır.



## POINT HOTEL

Anadolu'ya açılma kararıyla ilki Ankara Çukurambar'da inşa edilen Point Hotel ısıtma projesinde GASSERO marka, premix brülörlü ULTRABOX 630, yoğuşmalı kazanlar tercih edilmiştir.



## ÜNSAL GROUP / ERYAMAN CONCEPT

Ankara eryaman bölgesinde yükselen 150 konut ve 100 işyerinden oluşan Ünsal Group imzası taşıyan Eryaman Concept projesinde GASSERO marka Superbox 530 yoğuşmalı kazanlar tercih edilmiştir.



## GÖLCÜK ADALET SARAYI

Gölcük Adalet Sarayı GASSERO Premix Brülörlü Alubox 540 kW Yer tipi yoğuşmalı kazan ile ısıtılmaktadır



## ÇİN ISI MERKEZİ UYGULAMASI

Çin'de kurulan 4 MW kapasiteli ısı merkezinde GASSERO marka premix brülörlü ALUBOX 1100 yoğuşmalı kazanlar tercih edilmiştir.

# DUVAR TİPİ YOĞUŞMALI KAZAN UYGULAMALARI

**Gassero**  
technology for your comfort



## DOUBLETREE BY HILTON TUZLA

Doubletree By Hilton Tuzla'da GASSERO Premix Brülörlü Duvar Tipi Yoğuşmalı WALLCON 125 kazanlar kullanılmıştır.



## PEGA KARTAL THE RESIDENCE

Ege Yapının en prestijli projelerinden biri olan Pega Kartal The Residence'ta GASSERO Premix Brülörlü Yoğuşmalı Duvar Tipi WALLCON 160 yoğuşmalı kazanlar kullanılmıştır.



## DEMİR LA VİDA

Demir La Vida projesinde GASSERO marka , premix brülörlü , Wallcon 160 ve Wallcon 115 duvar tipi , yoğuşmalı kazanlar tercih edilmiştir



## EMLAK KONUT BAHÇEKENT HOŞDERE PROJESİ

Emlak Konut Bahçekent Hoşdere Projesinde GASSERO marka , premix brülörlü , Wallcon 115 yoğuşmalı kazanlar kullanılmıştır.



## MACARİSTAN

Macaristan'da kurulan ısı merkezinde GASSERO marka , premix brülörlü , Wallcon 160 duvar tipi , yoğuşmalı kazanlar tercih edilmiştir.



## AYDINLI ÖZDE CITY

Aydınli Özde City projesinde GASSERO marka , premix brülörlü , Wallcon 115 duvar tipi , yoğuşmalı kazanlar tercih edilmiştir.



## AROMSA FABRİKA

Aromsa Fabrikası ısıtma projesinde GASSERO marka , premix brülörlü , Wallcon 160 duvar tipi , yoğuşmalı kazanlar tercih edilmiştir.



## ÖZEL EGEPOL HASTANESİ

Özel Egepol Hastanesi'nde GASSERO marka , premix brülörlü , Wallcon 160 yoğuşmalı kazanlar tercih edilmiştir.



## MEKTEBİM KOLEJİ

Ankara Batıkent'te 2015-2016 yılında eğitim - öğretime başlayan eğitimin yeni yıldızı 'Mektebim Koleji'nde GASSERO marka , duvar tipi Wallcon 125 yoğuşmalı kazanlar kullanılmıştır.



## LİMA TWİNS

Ankara Park Caddesi üzerinde yaşamın başlayacağı Lima Twins projesinde GASSERO marka Wallcon 160 duvar tipi kazanlar tercih edilmiştir.



## ESKİŞEHİR OSMANGAZI ÜNİVERSİTESİ

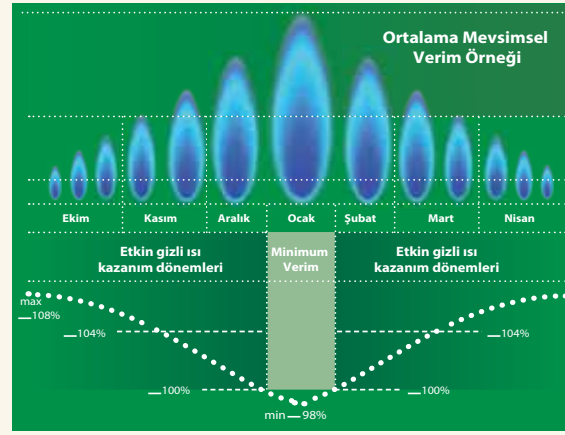
Eskişehir Osmangazi Üniversitesi Uygulama Otel'inde ve merkez laboratuvarı'nda GASSERO marka , premix brülörlü , Wallcon 115 duvar tipi , yoğuşmalı kazanlar tercih edilmiştir.



## NUR CITY

Tuğcular İnşaat firmasının Alacaatlı bölgesinde yapmış olduğu Nur City konut projesinde GASSERO duvar tipi kazanlar tercih edilmiştir.

## EZBER BOZAN KAZAN



## Mükemmel otomasyon

Kazana entegre olan Akıllı Kontrol Paneli ; 16 adet kazana kadar kaskad bağlantı ve kontrol imkanı sunmaktadır. Bina ısıtma ihtiyaçlarına göre ilave komponentlerle sınırsız sayıda zon kontrolü yapılabilir.



## Emniyetli ve güvenilir

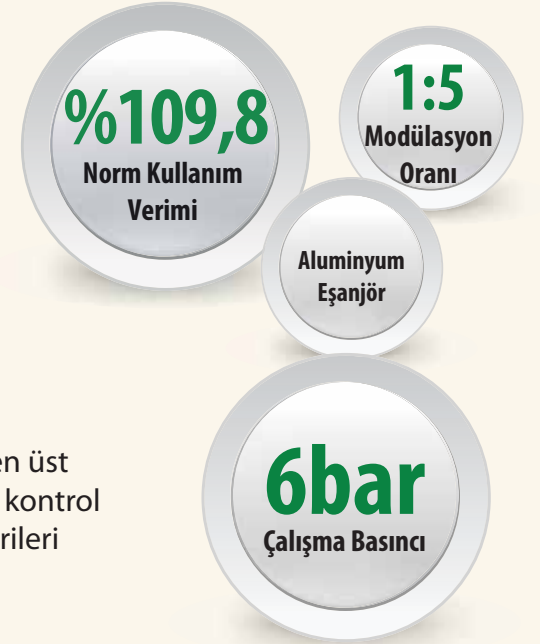
Alucon kazanlar günümüz teknolojilerine uygun en üst emniyet sistemleri ile donatılmıştır. Her 9 sn'de bir kontrol panelinden 31 farklı emniyet sisteminin güncel verileri görüntülenebilmektedir.

# Alucon 50 -150kW

**Tasarruf etmek aynı zamanda para kazanmaktır.**



ALUCON kazanlar premix brülörlü yanma teknolojisi tam kapasite çalışmada %98 verime , düşük sıcaklıklarda kazan Norm Kullanım Verimlilik hesaplarına göre %109,8 verime ulaşmıştır.



Model Adı	Kapasite 50/30 °C		Isı Verimlilik %			Modülasyon Değeri	NOx Sınıf
	Min kW	Max kW	50/30°C	Norm Kullanım Verimi	80/60°C		
Alucon 50	8,4	51,4	108,1	109,8	97,7	1:7	5
Alucon 70	11,6	68,5	108	109,8	97,2	1:6	5
Alucon 90	26,6	91	108,1	109,8	98,4	1:4	5
Alucon 115	26,6	118,1	108,1	109,8	98,2	1:5	5
Alucon 125	30,4	128	108,6	109,8	98,3	1:5	5
Alucon 150	30,4	149,1	108,6	109,8	98,2	1:5	5

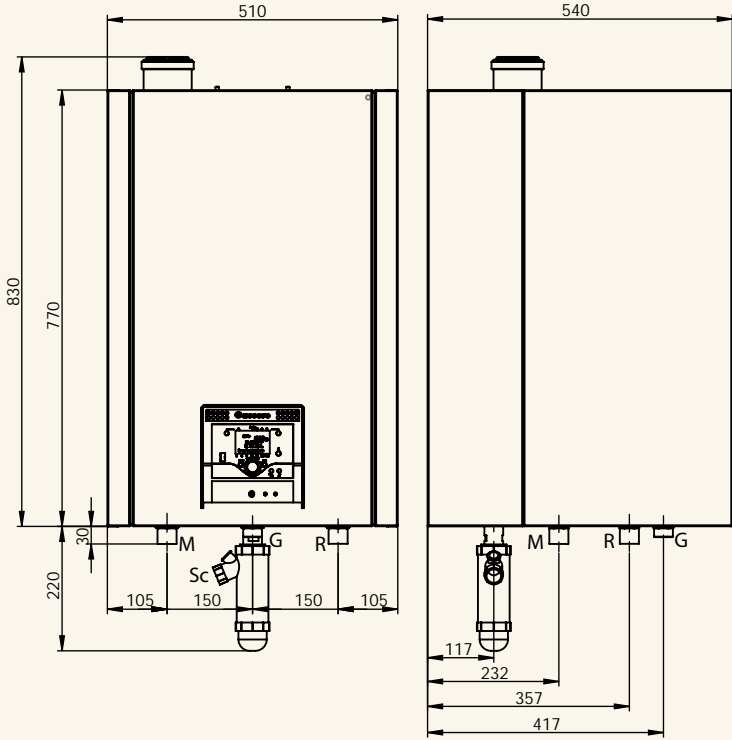
## İnternet üzerinden erişim imkanı

Web server ile internet üzerinden kontrol paneline bağlanılarak , Dünyanın herhangi bir yerinden kazanların tüm kontrolü ve ayar değişiklikleri yapılabilir.



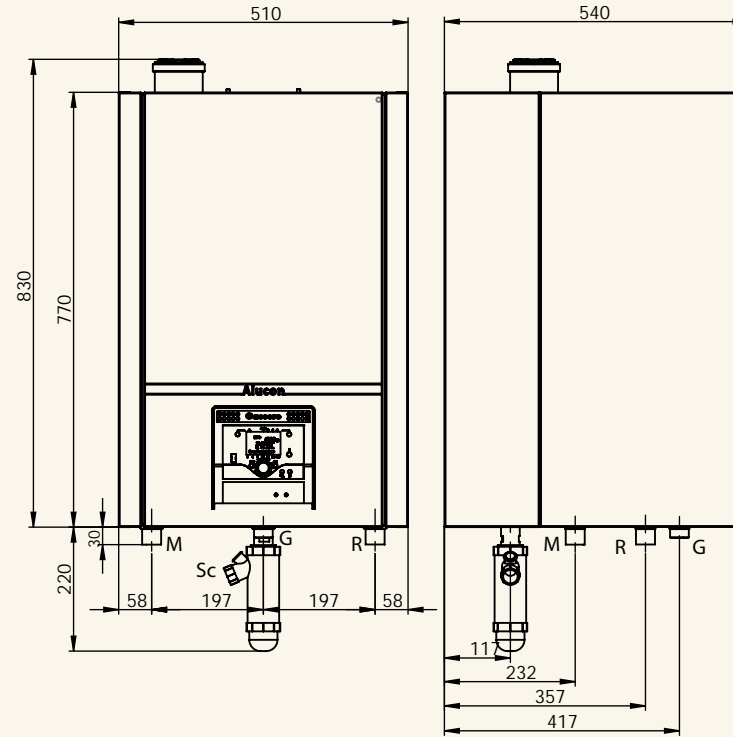
# Alucon 50-150kW

## Ölçüler ve Bağlantılar



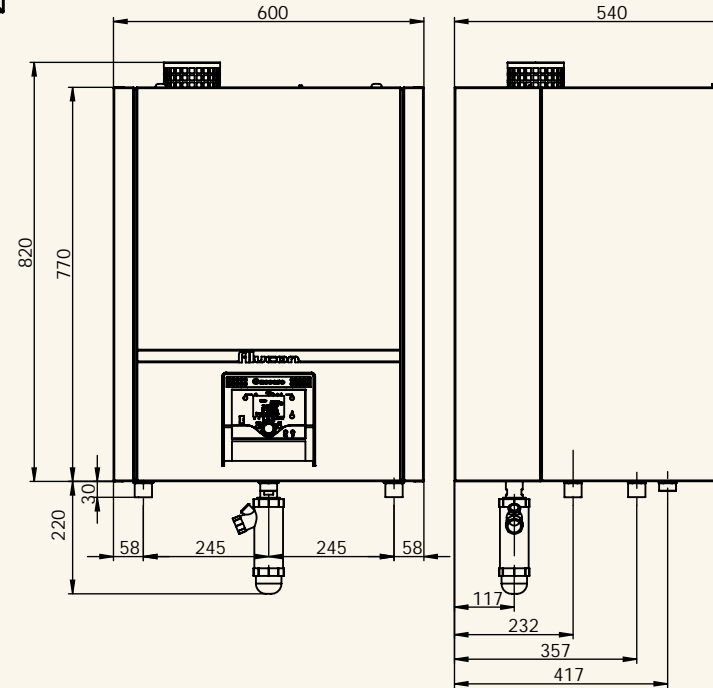
### ALUCON 50-70kW

- Sc : Yoğuşma gideri 25mm
- M : Su çıkış çapı 1"
- R : Su giriş çapı 1"
- G : Gaz giriş çapı 1"
- Fd : Baca çıkış çapı 100 mm
- Ad : Hava emiş çapı 85 mm



### ALUCON 90 - 115kW

- Sc : Yoğuşma gideri 25mm
- M : Su çıkış çapı 1"
- R : Su giriş çapı 1"
- G : Gaz giriş çapı 1"
- Fd : Baca çıkış çapı 100 mm
- Ad : Hava emiş çapı 85 mm



### ALUCON 125 - 150kW

- Sc : Yoğuşma gideri 25mm
- M : Su çıkış çapı 1"
- R : Su giriş çapı 1"
- G : Gaz giriş çapı 1"
- Fd : Baca çıkış çapı 100 mm
- Ad : Hava emiş çapı 85 mm

Ürün Tipleri	ALUCON 50		ALUCON 70		ALUCON 90		ALUCON 115		ALUCON 125		ALUCON 150		
	min	max	min	max	min	max	min	max	min	max	min	max	
Genel													
Baca Montaj Şekli	B23-C13-C33-C43-C53-C63-C83												
Gaz Kategorisi - Yakıt Tipi	2H,12E G20 mba												
Nominal Isı Yükü Qn	kw	7,6	49,2	11,6	65,6	24,1	88,3	24,1	112,3	28,3	123,5	28,3	143,1
Nominal Isı Gücü Pn (80-60) °C	kw	7,3	47,8	10,7	63,4	23,3	86,3	23,3	109,5	27,4	120,8	27,4	139,8
Nominal Isı Gücü Pn (50-30) °C	kw	8,4	51,4	11,6	68,5	26,6	91,0	26,6	118,1	30,4	128,0	30,4	149,1
Çalışma Su Basıncı	bar	0,8	6,0	0,8	6,0	0,8	6,0	0,8	6,0	0,8	6,0	0,8	6,0
Maximum Çalışma Sıcaklığı	°C	90		90		90		90		90		90	
Limit Termostat Kapama Sıcaklığı	°C	95		95		95		95		95		95	
<b>Verim &amp; Emisyonlar</b>													
Verim Q max (80-60) °C	%	97,7		97,2		98,4		98,2		98,3		98,2	
Verim Q min (80-60) °C	%	96,9		96,7		97,4		97,4		97,2		97,2	
Verim Q max (50-30) °C	%	105,9		103,9		105		104,8		104,4		103,2	
Verim Q min (50-30) °C	%	108,1		108		108,1		108,1		108,6		108,6	
Kısmi Yük, Dönüş 30°C (Direkt Metod)	%	108,6		108,4									
Baca Gazı Sıcaklığı (80-60) °C	°C	54,7	65,6	55,4	72,1	54,7	61,4	54,7	64,9	55,8	61,8	55,8	70,3
Baca Gazı Sıcaklığı (50-30) °C	°C	29,5	45,1	30,1	52,3	20,6	44,8	30,6	53,5	31	44,9	31	47,1
CO2 Emisyonu G20 ( Hi: 34.02 MJ/m³ )	%	9,2	9,3	9,2	9,6	9,1	9,3	9,1	9,3	9,3	9,5	9,3	9,5
CO Emisyonu G20 ( Hi: 34.02 MJ/m³ )	ppm	44	89	27	152	27	120	27	156	24	140	24	169
NOX Emisyonu G20 ( Hi: 34.02 MJ/m³ )	mg/kWh												
NOX Sınıfı		5		5		5		5		5		5	
Yanma Ürünleri Debisi G20 ( Hi: 34.02 MJ/m³ )	g/sec	3,70	22	6,90	29,00	11	51	11	39	12	54	12	63
Nominal Su Debisi, Primer Devre Δt=20 C°	m³/h	2,21		2,95		3,91		5,08		5,50		6,41	
Su Tarafı Direnci Δt=20 C°	mbar	140		140		175		280		330		430	
Atık Gaz Basıncı	Pa	100		130		170		225		230		220	
<b>Elektrik &amp; Gaz Bağlantıları</b>													
Gaz Beslemesi G 20 ( Hi: 34.02 MJ/m³ )	mBar	21		21		21		21		21		21	
Max Gaz Besleme Basıncı G 20	mBar	25		25		25		25		25		25	
Min Gaz Besleme Basıncı G 20	mBar	17		17		17		17		17		17	
Elektrik Besleme Voltajı / Frekansı	VAC/Hz	230-50											
Elektrik Besleme Voltaj Toleransı	%	(+%15) / ( - %10 )											
Elektrik Gücü, Max.Absorbe Edilen	w	-		-		-		-		-		-	
Elektrik Gücü, Stand-By	w	3		3		3		3		3		3	
Çalışma Şartları, Sıcaklık	°C	+5 / +40		+5 / +40		+5 / +40		+5 / +40		+5 / +40		+5 / +40	
IP Sınıfı	-	IP X4D		IP X4D		IP X4D		IP X4D		IP X4D		IP X4D	
<b>Kazan Bağlantı Ölçüleri</b>													
Kazan Max. Baca Uzunluğu C11/C33	m	-		-		-		-		-		-	
Kazan Max. Baca Uzunluğu C43-C53-C63-C83	m	-		-		-		-		-		-	
Kazan Max. Baca Uzunluğu B23	m	-		-		-		-		-		-	
Kazan Gidiş Ölçüleri	INCH	1"		1"		1"		1"		1"		1"	
Kazan Dönüş Ölçüleri	INCH	1"		1"		1"		1"		1"		1"	
Gaz Bağlantı Ölçüleri	INCH	1"		1"		1"		1"		1"		1"	
Yoğuşma Gideri Bağlantı Ölçüleri	Ø (mm)	25		25		25		25		25		25	
Temiz Hava Bağlantı Ölçüleri	Ø (mm)	85		85		85		85		110		110	
Baca Bağlantı Ölçüleri	Ø (mm)	100		100		100		100		100		100	
Kazan Net Ağırlığı, Kuru.	kg	-		-		-		-		-		-	
Kazan Ölçüleri Gen:W x Der:L x Yük:H	mm	510x540x830		510x540x830		510x540x830		510x540x830		600x540x820		600x540x820	

